

Micro BLDC

SERVO AMPLIFIER FOR BRUSHLESS & BRUSH MOTORS

Micro Bldc è un azionamento adatto al pilotaggio di servomotori **Brushless** e di motori in **corrente continua** a magneti permanenti. Di formato compatto integra una elevata tecnologia costruttiva che lo rende particolarmente indicato nel pilotaggio di piccoli e medi servomotori dove siano richieste prestazioni dinamiche e notevole regolarità di funzionamento. Questo azionamento è la soluzione ideale per tutte le richieste di movimentazione industriale e robotica ad alta affidabilità.

I vantaggi Micro Bldc

Drive compatto per motori fino a 1170W (3Nm)

Un solo azionamento per motori:

- * **Brushless con feedback encoder + hall**
- * **Brushless con feedback da Fa-coder**
- * **Brushless con solo sensori di hall**
- * **DC con feedback da encoder**
- * **DC con feedback dinamo tachimetrica**
- * **DC con feedback in armatura**



Caratteristiche standard

- Convertitore trifase quattro quadranti
- Settaggio interno funzionamento **Brushless o DC**
- Alimentazione singola DC (+HV)
- 5 Leds per la diagnostica (stato ed allarmi)
- Protetto per corto circuito, min/max tensione, sovratemperatura, mancanza celle di hall
- Protezione immagine termica motore Ixt
- Connettori estraibili 16 vie (signals) e 5vie (power)
- 1 Comando di velocità differenziale analogico +/-10V
- 1 Comando di coppia analogico +/-10V per realizzare avvitatori, svolgitori, macchine test, ecc
- Feedback da Encoder - Dinamo tachimetrica - Armatura
- 1 Uscita NPN Fault drive
- 4 trimmers di regolazione e rampa di accelerazione/dec.

Dati tecnici principali

- Tensione d'uscita massima 0,9 Vdc Input
- Frequenza PWM 20Khz
- Temperatura operativa 0/+45°C
- Ingressi analogici +/-10Vdc
- Monitor di corrente +/- 8Vdc=I di picco
- Monitor di velocità (T.P) +/- 8Vdc=max.vel
- Alimentazione d'uscita encoder +5Vdc @130 mA
- Alimentazioni d'uscita ausiliarie +/-9,8Vdc @ 4mA
- Frequenza massima encoder 300Khz
- Livello logico ingresso encoder > +2,8V/+24V
- Segnale (Start) di abilitazione > +9V/+30Vdc max
- Banda passante (anello corrente) 2KHz
- Banda passante (anello di vel.) 150Hz
- Induttanza minima motore 400uH
- Grado inquinamento 2° o migliore

MODELLI	65				100				130			
Tensione nominale (V)	65				100				130			
Tensione min/max. (V)	19 - 84				31 - 132				35 - 165			
Taglia prodotto (A)	2	4	7	10	2	4	7	10	2	4	7	10
Corrente nominale (A)	2	4	7	10	2	4	7	10	2	4	7	10
Corrente di picco (1) (A)	4	8	14	20	4	8	14	20	4	8	14	20
Potenza nominale (2) (W)	116	232	406	580	180	360	630	900	234	468	819	1170
Potenza di picco (3) (W)	232	464	812	1060	360	720	1260	1800	468	936	1638	2340

Esempio di codice ordinativo: **BLDC-65-7-XXX**

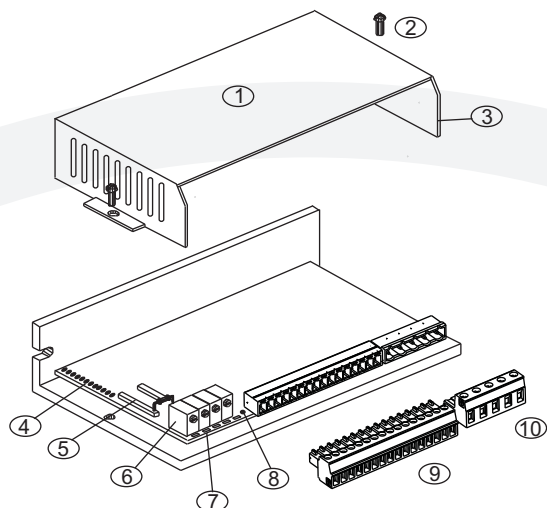
Nome prodotto Opzioni
 Modello Taglia

- (1) La corrente di picco viene erogata per un tempo di circa 2 secondi
 (2) La potenza nominale è riferita al valore di tensione e di corrente nominale
 (3) La potenza di picco è riferita al valore di tensione nominale e di corrente di picco

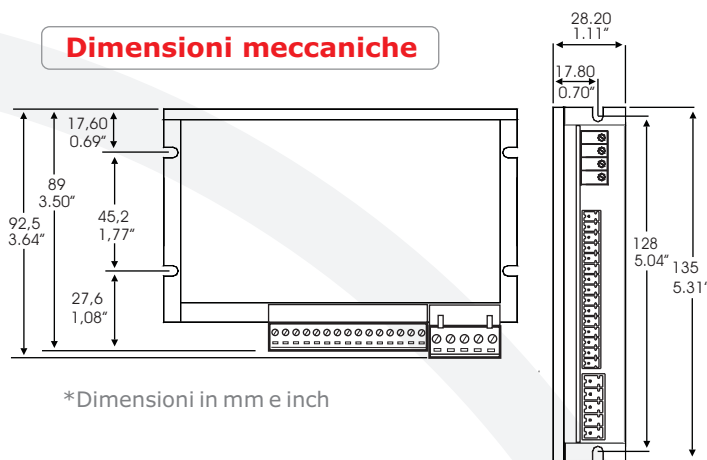
E' inoltre disponibile il modello 12V nelle taglie 2-4-7 e 10A

Nota: I convertitori Micro Bldc sono progettati e costruiti interamente in Italia. I componenti elettronici utilizzati sul prodotto provengono solo da distributori ufficiali italiani o europei.

► Vista prodotto



Dimensioni meccaniche



*Dimensioni in mm e inch

- (1) Adesivo prodotto
- (2) Viti di chiusura
- (3) Coperchio prodotto
- (4) Settaggi con punti di saldatura
- (5) Pins a tulipano per tarature
- (6) N°4 Trimmer rotativi multigiro
- (7) N°4 Leds di segnalazione
- (8) Piazzola di TEST (Segnale monitor di velocità)
- (9) Morsetteria SIGNALS 16Vie MC1,5/16-ST-3,81 "in dotazione"
- (10) Morsetteria POWER 5Vie GMST2,5/5-G-5,08 "in dotazione"

[Datasheet Micro bldc (it) - 2 di 2]

► Collegamento tipico

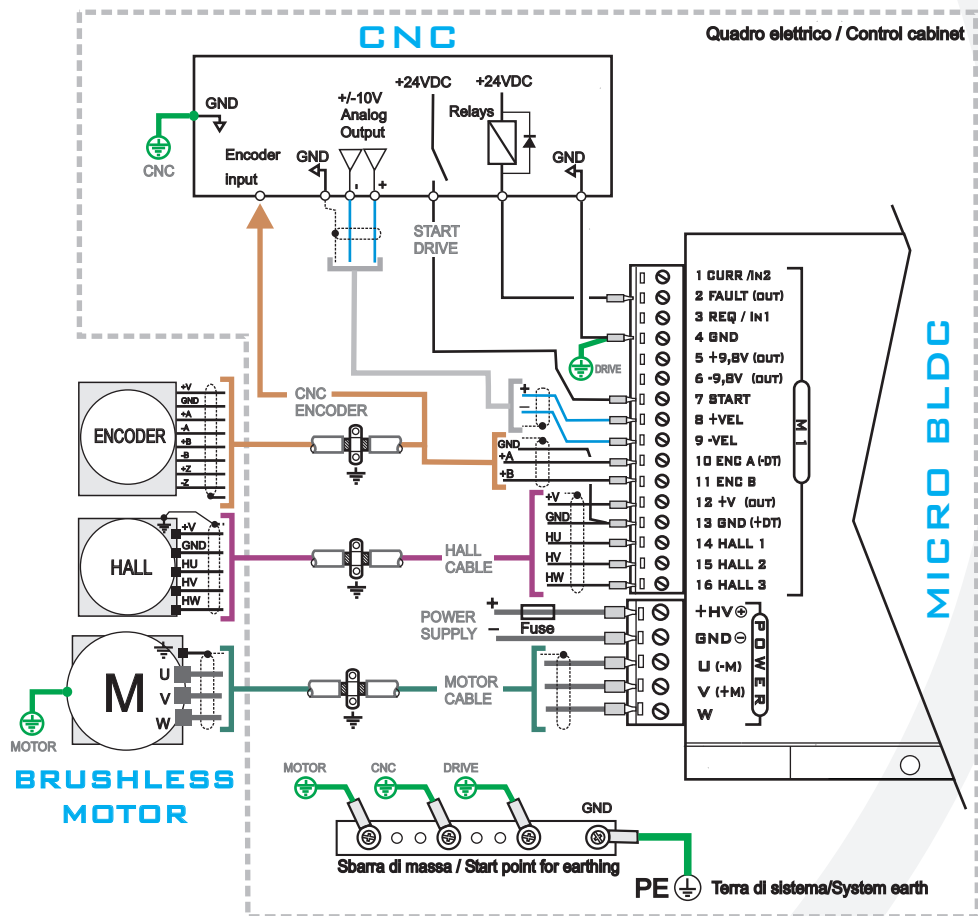
Nella figura a lato il convertitore MICRO BLDC pilota un motore brushless con feedback proveniente da encoder incrementale. L'encoder con uscita line driver è collegato direttamente al controllo per la chiusura del loop di posizione.

Al convertitore vengono collegati i canali positivi +A e +B ed il riferimento di zero GND. Sono inoltre collegati i segnali di hall provenienti dal motore brushless.

Ottime prestazioni dinamiche si ottengono con encoder con risoluzione da 500 a 2000PPR.

Per tutte le altre informazioni vedere il manuale di servizio MICRO BLDC.

Per i collegamenti in abbinamento a motori brushless in retroazione d'armatura oppure da sensori di hall, oppure per motori in corrente continua vedere il manuale di servizio.



Technical alteration reserved. Specification subject to change without notice. All rights reserved

ACCESSORI: Alimentatori switching 220-400Vac/48Vdc • Trasformatori monofasi o trifasi da 100 a 7000VA • Ponti monofasi/trifasi 600V 35A • Condensatori di filtro 4700uF 10000uF • Filtri di rete monofasi e trifasi per il rispetto norma CE