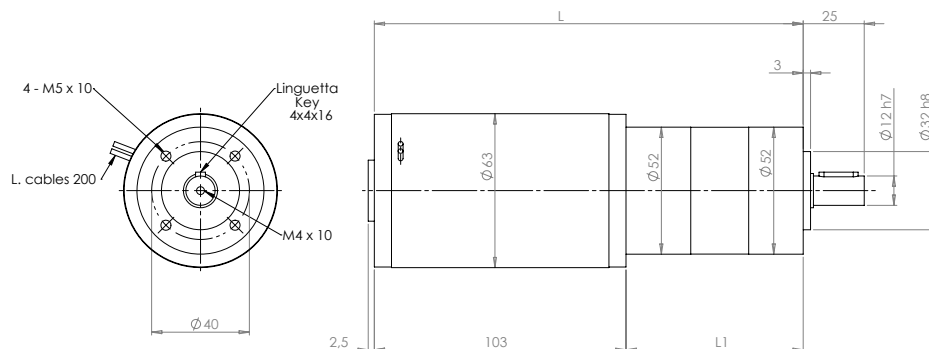


Dimensioni Dimensions

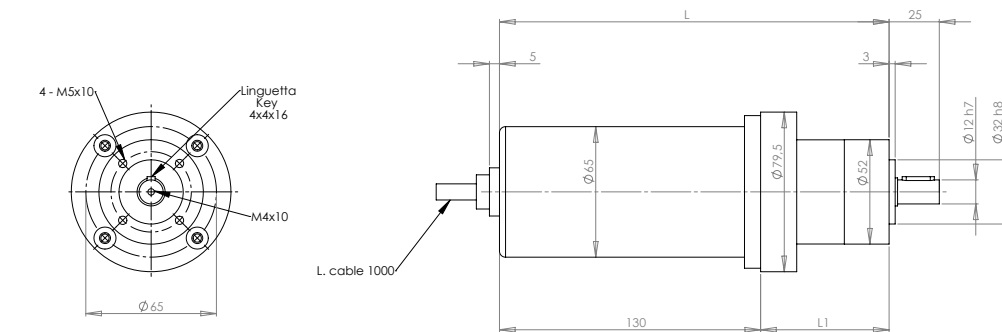
Riduttore P-PK52 con motore EC050 Gear Unit P-PK52 with motor type EC050



PK52BB

EC050	n° stadi Stages number		
	1	2	3
L1 [mm]	72	86	100
L [mm]	175	189	203

Riduttore P-PK52 con motore EC070 Gear Unit P-PK52 with motor type EC070



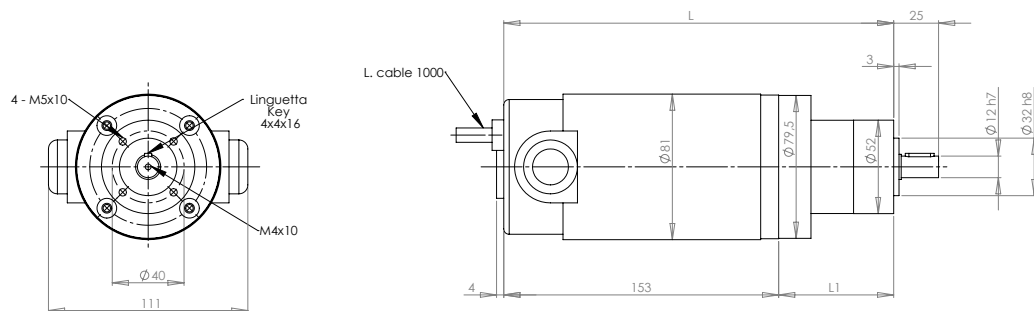
PK52BB

EC070	n° stadi Stages number		
	1	2	3
L1 [mm]	73	87	101,5
L [mm]	203	217	231,5

P52

EC070	n° stadi Stages number		
	1	2	3
L1 [mm]	76	90	104,5
L [mm]	206	220	234,5

Riduttore P52 con motore EC100 Gear Unit P52 with motor type EC100



P52

EC100	n° stadi Stages number		
	1	2	3
L1 [mm]	76	90	104,5
L [mm]	229	243	257,5