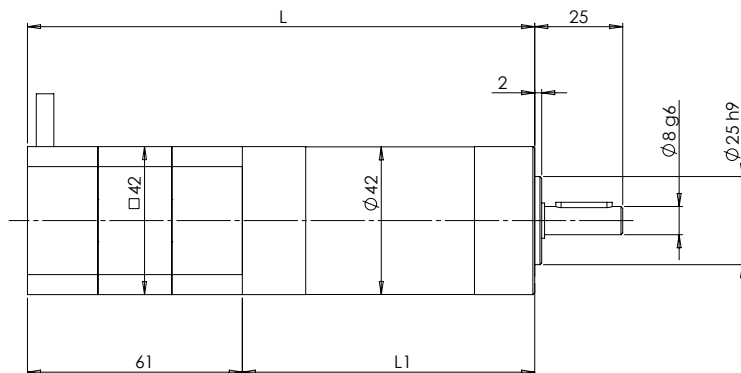
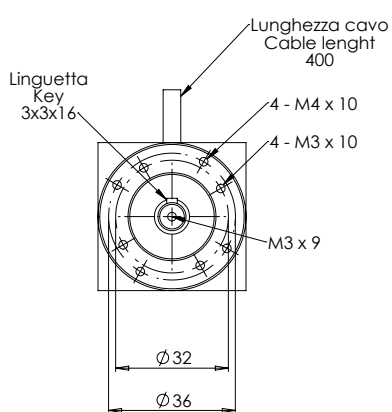


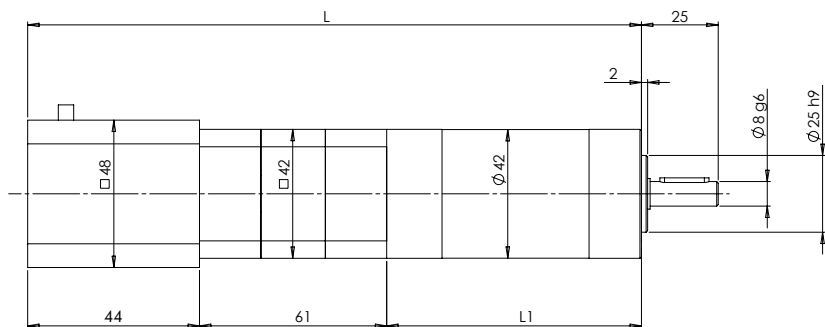
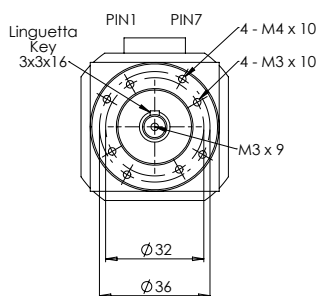
Dimensioni Dimensions

Riduttore P-PK42 con motore BL012.240 Gear unit P-PK42 with motor BL012.240



BL012.240	n° stadi Stages number		
	1	2	3
L1 [mm]	57	70	83
L [mm]	118	131	144

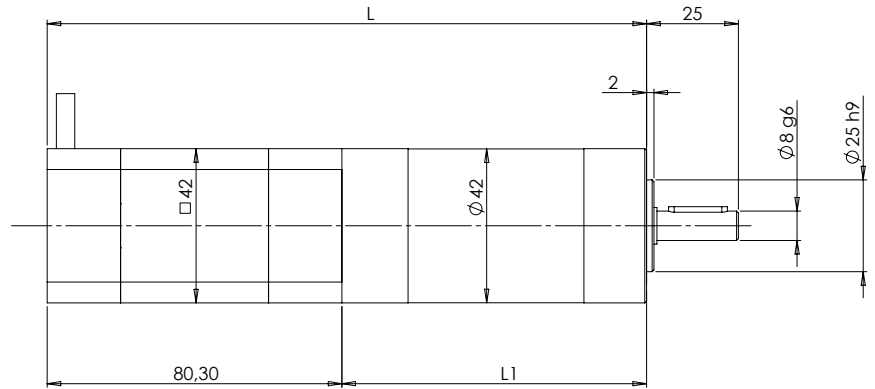
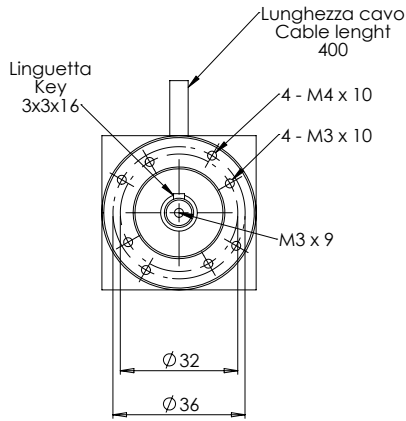
Riduttore P-PK42 con motore BL012.240-IE Gear unit P-PK42 with motor BL012.240-IE



BL012.240-IE	n° stadi Stages number		
	1	2	3
L1 [mm]	57	70	83
L [mm]	162	175	188

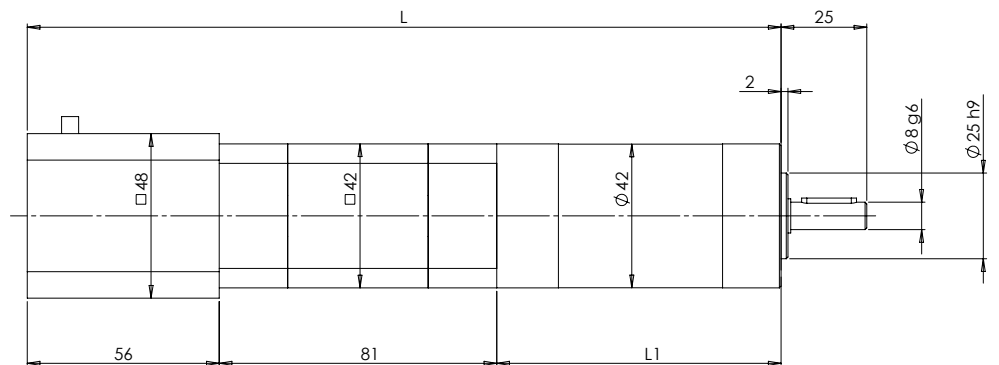
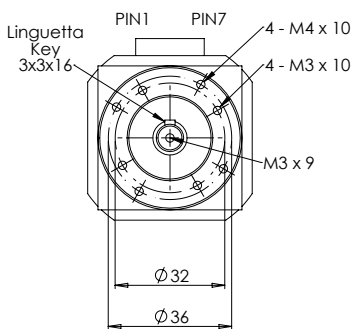
Dimensioni Dimensions

Riduttore P-PK42 con motore BLO18.240 Gear unit P-PK42 with motor BLO18.240



BLO18.240	n° stadi Stages number		
	1	2	3
L1 [mm]	57	70	83
L [mm]	137,5	150,5	163,5

Riduttore P-PK42 con motore BLO18.240-IE Gear unit P-PK42 with motor BLO18.240-IE



BLO18.240-IE	n° stadi Stages number		
	1	2	3
L1 [mm]	57	70	83
L [mm]	194	207	220