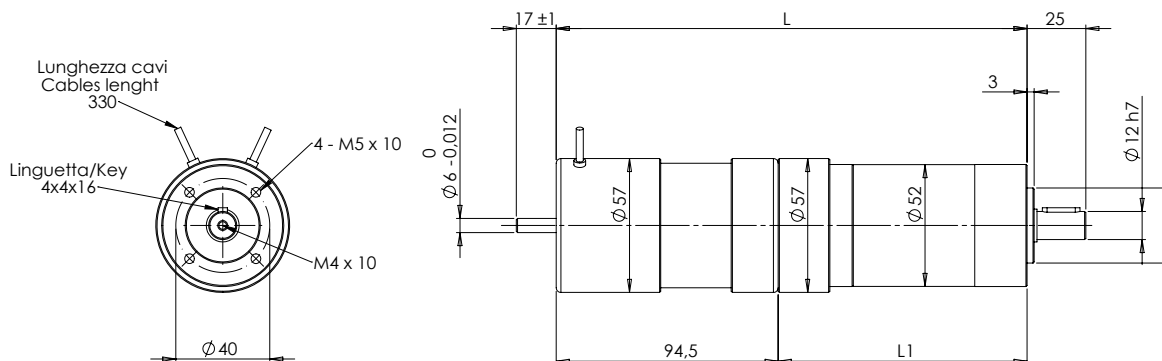


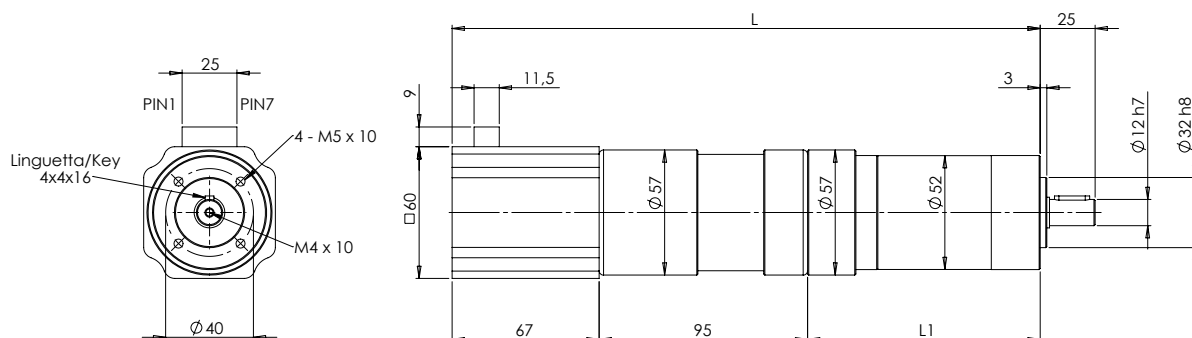
Dimensioni Dimensions

Riduttore P-PK52 con motore BL032.240 Gear unit P-PK52 with motor BL032.240



BL032.240	n° stadi Stages number		
	1	2	3
L1 [mm]	78	92	106
L [mm]	172,5	186,5	200,5

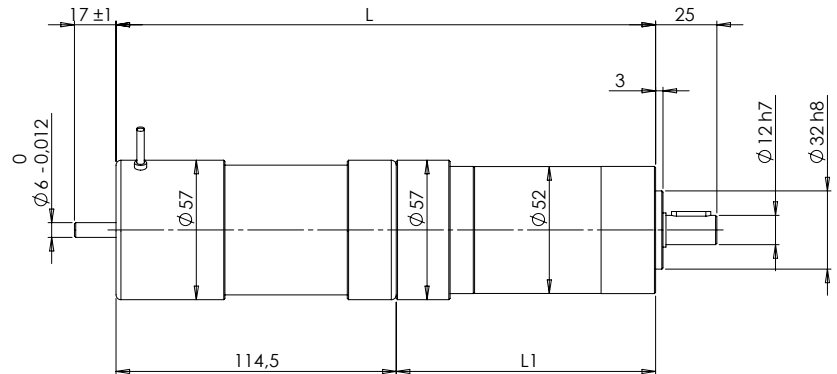
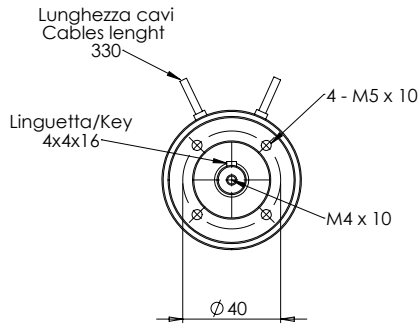
Riduttore P-PK52 con motore BL032.240-IE Gear unit P-PK52 with motor BL032.240-IE



BL032.240 IE	n° stadi Stages number		
	1	2	3
L1 [mm]	78	92	106
L [mm]	240	254	268

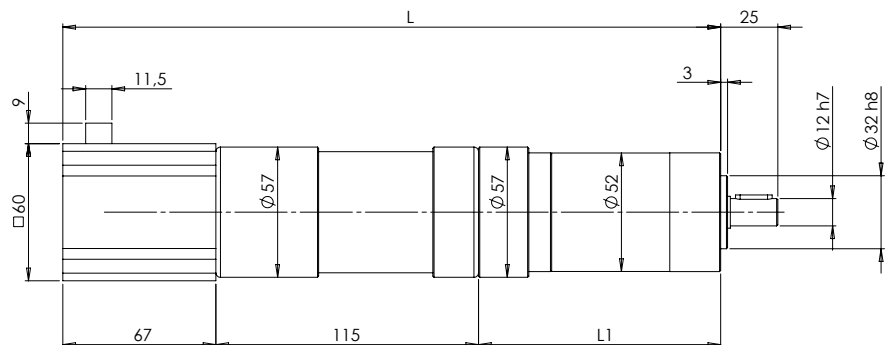
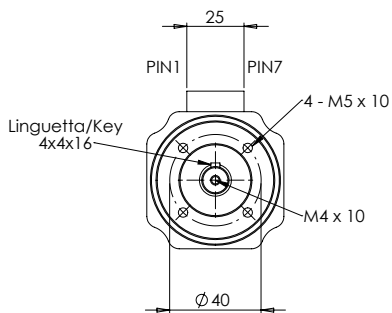
**Dimensioni
Dimensions**

**Riduttore P-PK52 con motore BL043.240
Gear unit P-PK52 with motor BL043.240**



BL043.240	n° stadi Stages number		
	1	2	3
L1 [mm]	78	92	106
L [mm]	192,5	206,5	220,5

**Riduttore P-PK52 con motore BL043.240-IE
Gear unit P-PK52 with motor BL043.240-IE**



BL043.240 IE	n° stadi Stages number		
	1	2	3
L1 [mm]	78	92	106
L [mm]	260	274	288