

INTECNO



SE22 Small Encoder

Manuale Istruzioni

Tensione di alimentazione 5V compatibile TTL
Modello ottico

[Intecno Srl,](http://www.intecno-srl.com)

Via Caduti Di Sabbiano 9E, 40011 Anzola Emilia (BO) ITALY

www.intecno-srl.com

Descrizione

SE22 è una famiglia di mini-encoder ad **albero cavo** con ottime prestazioni e costo contenuto.

E' caratterizzata dall'estrema semplicità di assemblaggio e dalla vasta gamma di diametri d'albero cavo, compresa tra 1.5 e 8.0 mm.

I dispositivi sono ad **uno o due canali** più un **canale di zero opzionale**, con uscita ad onda quadra a codifica incrementale.

E' un dispositivo raccomandato per la misura della velocità e/o della posizione, utilizzato in numerose applicazioni, ad alta affidabilità, buone prestazioni, facilità e rapidità di assemblaggio e basso costo.

Gli encoder sono disponibili in diverse risoluzioni ed è inoltre possibile scegliere il modello con il circuito d'uscita più opportuno in base all'applicazione finale.

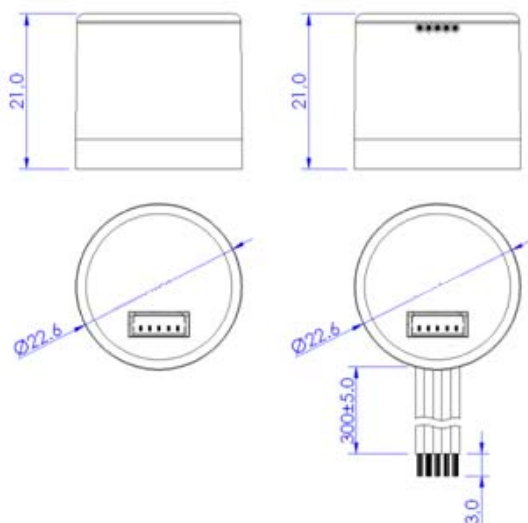
Questo manuale descrive il **modello standard**: in tecnologia ottica con alimentazione a 5V ed uscita non differenziale (cioè il segnale è fornito solamente in logica positiva e non con il simmetrico negativo).

A richiesta sono disponibili dispositivi con alimentazione 7V~30V e dispositivi a 5V con uscita differenziale "line driver" (opzionali).

Per ambienti "ostili" è disponibile anche un modello in tecnologia magnetica, anch'esso opzionale.

I componenti sono dotati di uscita a connettore o diretta tramite cavo.

Dimensioni (mm)



Risoluzione
Encoder (CPR)

Ø Diametro
Albero Motore (mm)

001	1.50
002	2.00
004	2.30
008	2.50
050	3.00
064	3.175 (1/8")
100	4.00
108	5.00
120	5.80
124	6.00
125	6.35 (1/4")
128	8.00
150	
160	
200	
250	
256	
300	
360	

Caratteristiche principali

- ✓ Dimensioni: 22.6 mm diametro, 21 mm altezza.
- ✓ Facile e veloce da assemblare, evitando il contatto con parti ottiche sensibili.
- ✓ **Uscita a 1 o 2 canali in quadratura più 1 canale di zero opzionale.**
- ✓ Tensione d'alimentazione: 5 Vcc.
- ✓ Uscita elettrica di tipo: pull up (TTL compatibile), push pull, open collector di tipo NPN.
- ✓ Risoluzione: fino a 360 CPR (Conteggi Per Rotazione).
- ✓ Massimo diametro albero utilizzabile: 8.00 mm.
- ✓ Temperatura di funzionamento: da -20 °C a +85 °C.
- ✓ Frequenza: 60 kHz.
- ✓ Conforme alla normativa RoHS.

Limiti massimi di utilizzo

Parametri	Simbolo	Min.	Tip.	Max.	Unità	Note
Temperatura di magazzino	T _S	-40		85	°C	
Temperatura di funzionamento	T _A	-20		85	°C	
Umidità				90	%RH	Senza condensa
Tensione di alimentazione	V _{CC}	-0.5		7	V	
Tensione di uscita	V _{OUT}	-0.5		V _{CC}	V	Versioni Pull Up e Push Pull
Max corrente di uscita per ogni canale	I _{OUT}	-1.0		8	mA	Versione Open collector
Vibrazione				2000	Hz	200 m/s ² RPM

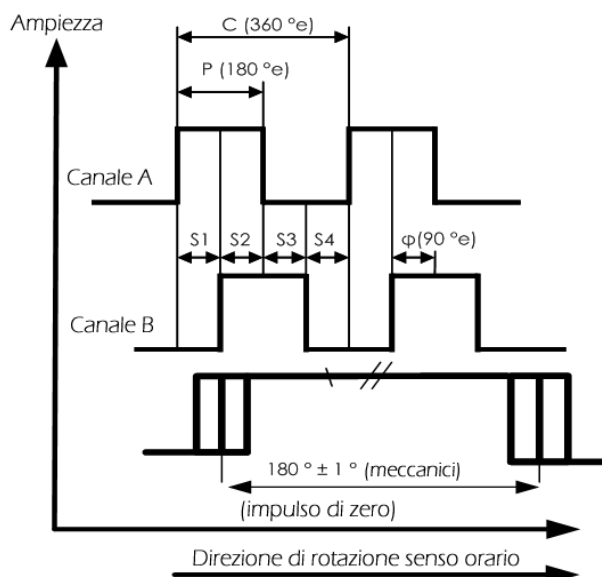
Specifiche di funzionamento

Le specifiche elettriche sono valide solo quando l'encoder opera nell'intervallo di temperatura di funzionamento. Le misure sono riferite alla temperatura di 25 °C, con alimentazione $V_{CC} = 5 V \pm 5\%$.

Parametri	Simboli	Min.	Tip.	Max.	Unità	Note
Temperatura di funzionamento	T_A	-20	25	85	°C	
Tensione di alimentazione	V_{CC}	4.5	5.0	5.5	V	
Corrente assorbita (pull up e Open collector)	I_{CC}		20	40	mA	
Corrente assorbita (push pull)	I_{CC}			150	mA	
Capacità equivalente della linea di carico	C_L			100	pF	
Frequenza del segnale di uscita	f		30	60	kHz	
A, B & canale di zero						
Tensione di uscita livello alto (versione pull up)	V_{OH}	2.4		V_{CC}	V	$I_{OH} = -0.2 \text{ mA}; V_{CC} = 5 \text{ V}$
Tensione di uscita livello basso (versione pull up)	V_{OL}			0.4	V	$I_{OL} = 8 \text{ mA}$
Tempo di salita (versione pull up)	T_r		800/(5)*		ns /(μs)*	$C_L = 25 \text{ pF}$
Tempo di discesa (versione pull up)	T_f		800/(1)*		ns /(μs)*	$C_L = 25 \text{ pF}$
Tensione di uscita livello alto (versione pull up)	V_{OH}		3.8		V	$I_{OH} = -32 \text{ mA}$
Tensione di uscita livello basso (versione pull pull)	V_{OL}		0.55		V	$I_{OL} = 32 \text{ mA}$
Tempo di salita (versione pull pull)	T_r		50		ns	$C_L = 25 \text{ pF}, R_L = 500 \text{ ohm}$
Tempo di discesa (versione pull pull)	T_f		50		ns	$C_L = 25 \text{ pF}, R_L = 500 \text{ ohm}$
Max tensione applicabile al collettore	V_C			30	V	
Max corrente applicabile al collettore	I_C			50	mA	Per ciascun canale
Tensione di uscita livello alto (NPN open Collector)	V_{OH}			$V_C - 0.7V$	V	$I_{OH} = -0.2 \text{ mA}, R_L = 3300 \text{ ohm}, V_C = 24 \text{ V}$
Tensione di uscita livello basso (NPN open Collector)	V_{OL}			0.7	V	$I_{OH} = 0.7 \text{ mA}, R_L = 3300 \text{ ohm}, V_C = 24 \text{ V}$
Tempo di salita (NPN open Collector)	T_r		5		μ s	$C_L = 25 \text{ pF}$
Tempo di discesa (NPN open Collector)	T_f		1		μ s	$C_L = 25 \text{ pF}$

(*) solo per 1,2,4,8 CPR e canale di Zero

Parametri	Simbolo	Nominale	Errore Max	Unità
Errore larghezza impulso	ΔP	16	75	°e
Errore di fase	$\Delta \phi$	12	60	°e
Errore di posizione	ΔQ	0	1.3	°m



Il Canale A guida Canale B quando l'albero motore gira in senso orario, visto dalla faccia superiore dell'encoder

Definizione dei termini

Conteggi Per Rotazione (CPR): Il numero di tacche del disco ottico o di periodi per rotazione dell'encoder.

Ciclo (C): 360 Gradi elettrici (°e) è il periodo del segnale, causato da una tacca.

Larghezza dell'impulso (P): Il numero di gradi elettrici durante i quali un'uscita è alta in un periodo; il valore nominale è 180 °e.

Errore larghezza impulso (ΔP): La deviazione della larghezza dell'impulso, in gradi elettrici, dal suo valore nominale di 180 °e.

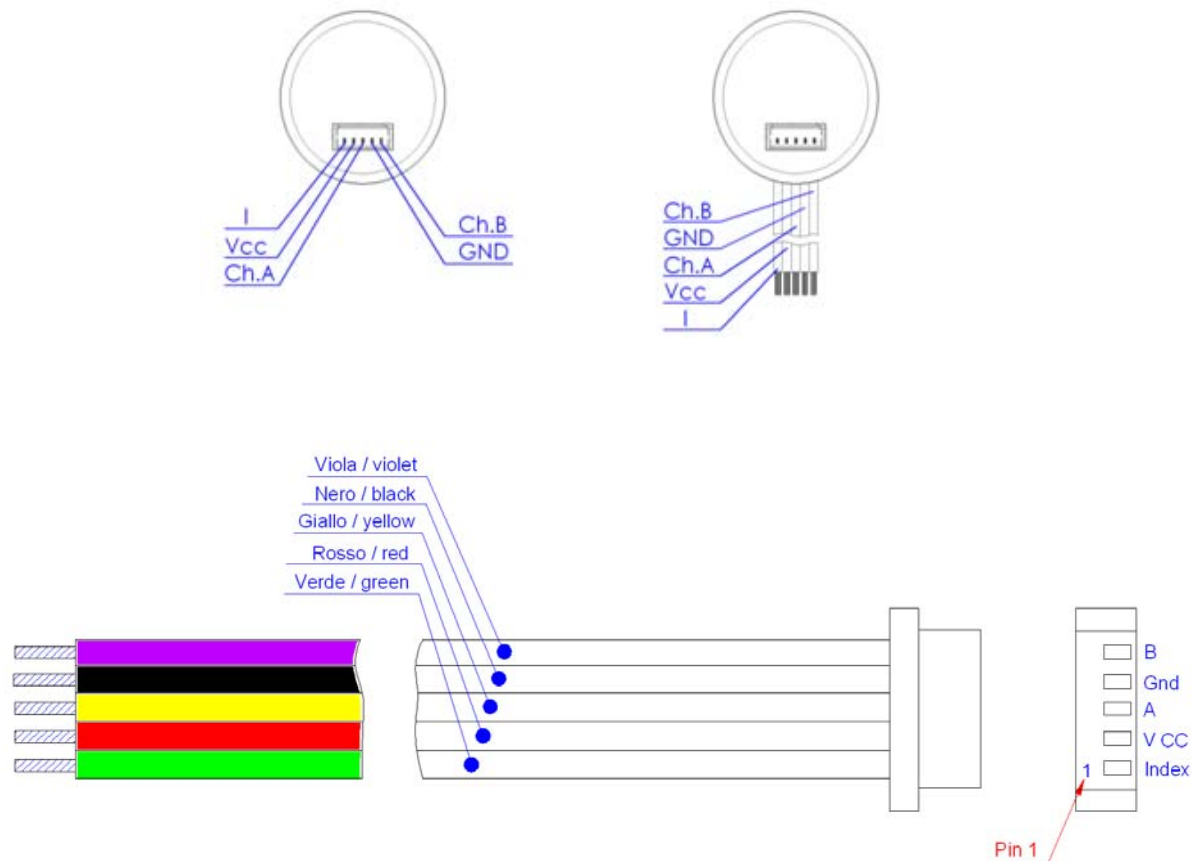
Larghezza dello Stato (S): Il numero di gradi elettrici tra la transizione del canale A e la transizione più vicina del canale B. Ci sono 4 stati ogni periodo, ogni stato ha un valore nominale di 90 °e.

Fase (ϕ): Il numero di gradi elettrici tra il centro dello stato alto del canale A ed il centro dello stato alto del canale B. Il suo valore nominale è 90 °e.

Errore di Fase ($\Delta \phi$): La deviazione di fase, in gradi elettrici, dal suo valore nominale di 90 °e.

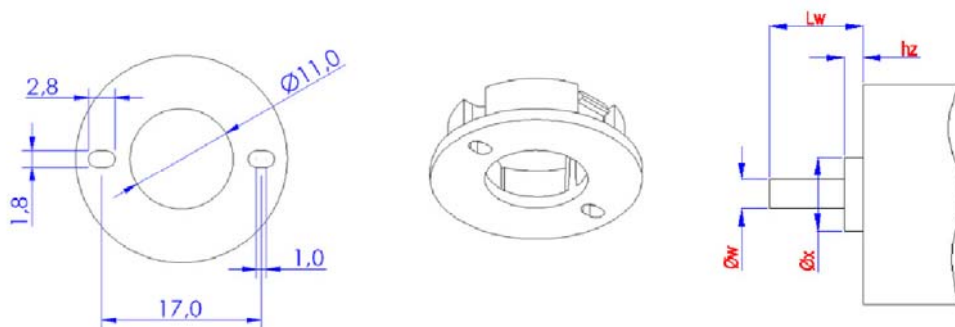
Errore di Posizione (ΔQ): La differenza angolare tra la posizione angolare attuale dell'albero e la posizione indicata dall'encoder data dal conteggio dei periodi.

Schema di Connessione



Caratteristiche Meccaniche

Parametri	Valore	Tolleranza	Unità
Dimensioni esterne	Φ 22.6 x 21	Rif.	mm
Diametri albero motore ϕ_w	1.50-2.00-2.30-2.50-3.00- 3.175 (1/8")- 4.00-5.00- 5.80- 6.00 -6.35 (1/4") -8.00	± 0.01	mm
Lunghezza albero motore L_w	9.5	± 1.0	mm
Massimo gioco assiale dell'albero	0.6	---	mm
Massimo gioco radiale dell'albero	0.025	---	mm
Massima eccentricità ammissibile tra l'albero e la flangia	0.12	---	mm
Massima eccentricità dell'albero	0.025	---	mm
Viti di montaggio (DIN 84)	M1.6	---	---
Coppia di serraggio delle viti	15	Rif.	Ncm
Interasse tra le viti	17.0	± 1.0	mm
Diametro del porta cuscinetto ϕ_x	11.0	+0 / -0.03	mm
Massima altezza del portacuscinetto h_z	1.5	-0.1	mm
Connettore femmina (Molex)	Contatti 5x50079-8000 corpo 1x51021-0500	---	---
Peso totale	10.0	Rif	g
Momento di inerzia	80	Rif.	gmm ²
Gradi di protezione secondo DIN 40500	IP40	---	---



Informazioni per l'ordine

Codice d'ordine:

ESEMPIO: SE22-100-6.00-2-CPU-S

SE 22	XXX	XXX	X	XXX	S
Risoluzione Encoder (CPR)	Diametro Albero Motore (mm)	Numero di Canali	Uscita Elettrica	Modello	
001	1.50	1 = 1 Canale	CPU = Connettore uscita 2K7 pull-up	S = (standard-ottico-5V-single ended)	
002	2.00	2 = 2 Canali	CPP = Connettore uscita push-pull		
004	2.30	3 = 3 Canali	COC = Connettore uscita open collector		
008	2.50		WPU = Cavo uscita 2.7K pull-up		
050 Nota (1)	3.00		WPP = Cavo uscita Push-pull		
064 Nota (1)	3.17 (1/8")		WOC = Cavo uscita open collector		
100	4.00				
108	5.00				
120	5.80				
124	6.00				
128	6.35 (1/4")				
150	8.00				
160					
200					
250					
256					
300					
360					

NOTA: i valori in grassetto e di colore rosso indicano gli encoder in configurazioni preferenziali, cioè le configurazioni presenti a magazzino e quindi a pronta consegna.

Note:

Nota (1): Un canale solo

✓ Altre risoluzioni dell'encoder su richiesta

✓ Cavetto da 300 mm (UL1061 / AWG28) standard

AVVERTENZA: si prega di maneggiare con cura onde evitare il pericolo distruttivo di scariche elettrostatiche

Intecno SRI si riserva il diritto di apportare modifiche, correzioni e sviluppi sia al prodotto che alla documentazione in qualunque momento e senza obbligo di preavviso