

## Forme costruttive di serie



forma MBD



forma MBS



forma MD



forma MS



forma MBD



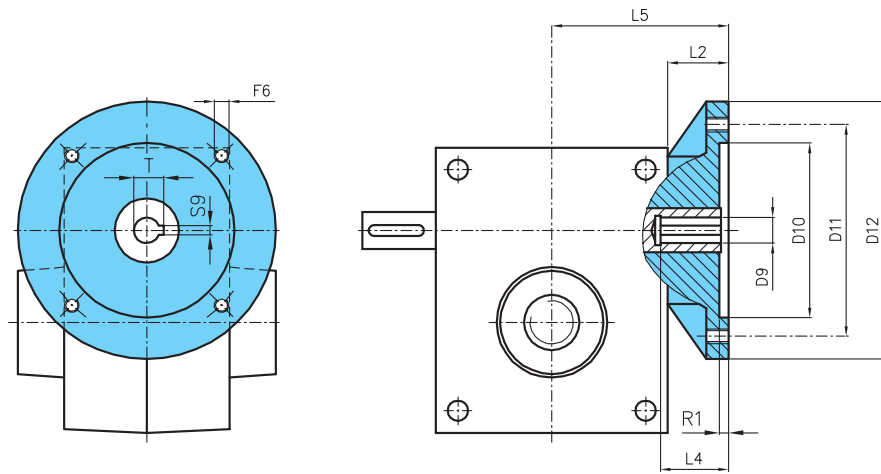
forma MBS



forma MD



forma MS



### Modelli MTP-MTPR

| Grandezza | Flangia IEC | D9 H7 | D10 H7 | D11 | D12 | F6  | L2 | L4 | L5  | R1 | S9 | T    |
|-----------|-------------|-------|--------|-----|-----|-----|----|----|-----|----|----|------|
| 420       | 63 B5       | 11    | 95     | 115 | 140 | M8  | 15 | 23 | 65  | 4  | 4  | 12,8 |
| 630       | 71 B5       | 14    | 110    | 130 | 160 | M8  | 20 | 30 | 83  | 4  | 5  | 16,3 |
| 740       | 80 B5       | 19    | 130    | 165 | 200 | M10 | 25 | 40 | 105 | 5  | 6  | 21,8 |

Per le dimensioni non quotate si faccia riferimento agli schemi di 110-111

