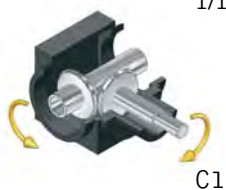


Forme costruttive di base:

rapporto:
1/1

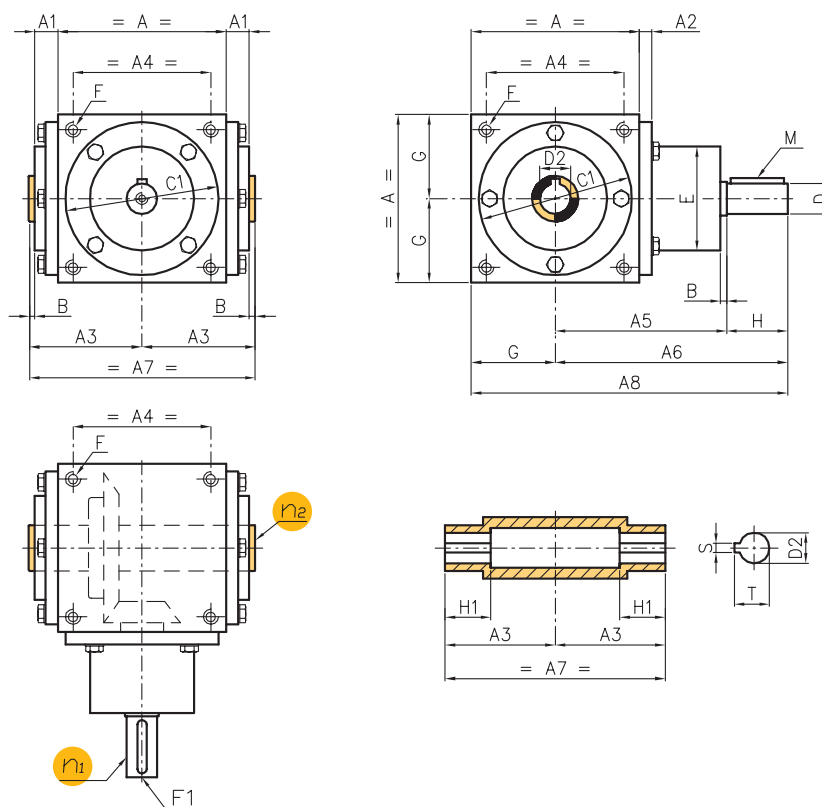


C1

rapporto:
1/1,5 - 1/2 - 1/3 - 1/4



C2



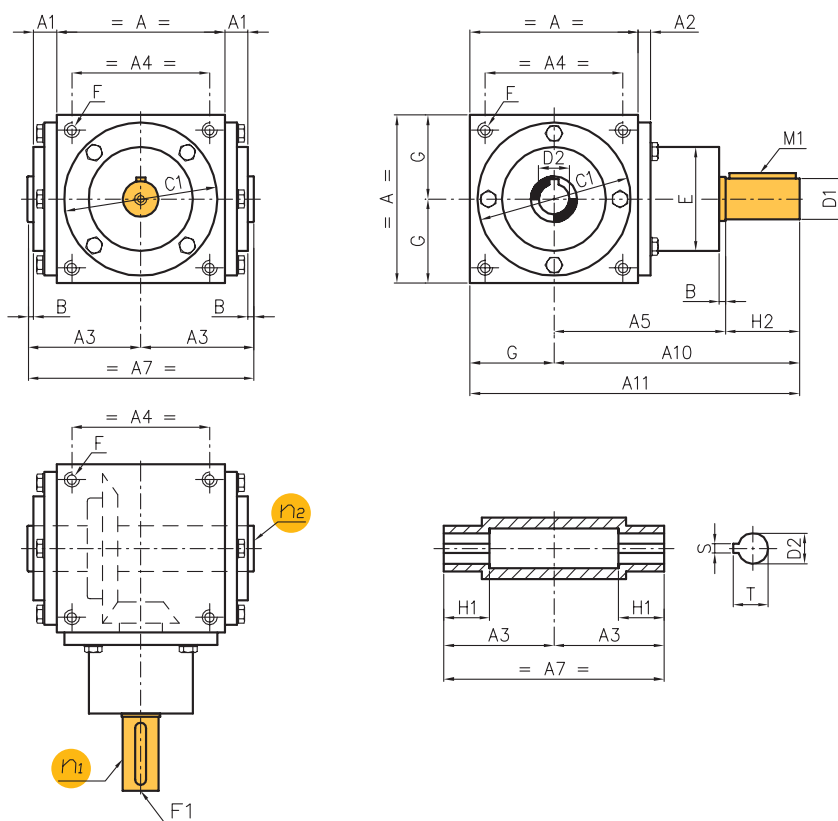
Rinvio ad albero cavo RC

Modello XRC*

Grandezza	54	86	110	134	166	200	250	350	500
A	54	86	110	134	166	200	250	350	500
A1	8,5	15	15	18	21	23	22	30	35
A2	10	10	8	9	11	11	11	15	20
A3	37	60	72	87	106	125	150	210	295
A4	44	70	90	114	144	174	216	320	450
A5	72	84	110	132	152	182	218	330	415
A6	95	114	150	182	217	267	318	450	585
A7	74	120	144	174	212	250	300	420	590
A8	122	157	205	249	300	367	443	625	835
B	1,5	2	2	2	2	2	3	5	10
C1 Ø f7	53	84	100	122	156	185	230	345	485
D Ø h7	11	16	20	24	32	42	55	65	120
D2 Ø H7	12	16	20	24	32	42	55	80	120
E Ø	52,8	59	68	80	107	120	152	240	320
F	M4x12	M8x20	M10x25	M10x25	M12x30	M14x35	M16x40	M20x60	M30x80
F1	M4x10	M6x12	M8x20	M8x20	M10x25	M10x25	M12x25	M12x25	M20x50
G	27	43	55	67	83	100	125	175	250
H	23	30	40	50	65	85	100	120	170
H1	22	30	30	35	45	50	55	65	100
M	4x4x20	5x5x25	6x6x35	8x7x45	10x8x60	12x8x80	16x10x90	18x11x110	32x18x150
S	4	5	6	8	10	12	16	22	32
T	13,8	18,3	22,8	27,3	35,3	45,3	59,3	85,4	127,4

* Modello XRC: versione in acciaio inossidabile





Forme costruttive di base:

rapporto:
1/1



C1

rapporto:
1/1,5 - 1/2 - 1/3 - 1/4



C2

Rinvio ad albero cavo con albero mozzo rinforzato RR

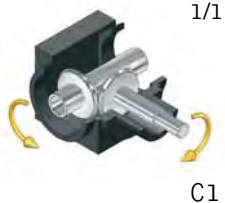
Modello XRR*

Grandezza	86	110	134	166	200	250	350	500
A	86	110	134	166	200	250	350	500
A1	15	15	18	21	23	22	30	35
A2	10	8	9	11	11	11	15	20
A3	60	72	87	106	125	150	210	295
A4	70	90	114	144	174	216	320	450
A5	84	110	132	152	182	218	330	415
A7	120	144	174	212	250	300	420	590
A10	134	165	197	242	292	358	500	625
A11	177	220	264	325	392	483	675	875
B	2	2	2	2	2	3	5	10
C1 Ø f7	84	100	122	156	185	230	345	485
D1 Ø h7	24	26	32	45	55	70	85	140
D2 Ø H7	16	20	24	32	42	55	80	120
E Ø	59	68	80	107	120	152	240	320
F	M8x20	M10x25	M10x25	M12x30	M14x35	M16x40	M20x60	M30x80
F1	M6x12	M8x20	M8x20	M10x25	M10x25	M12x25	M12x25	M20x50
G	43	55	67	83	100	125	175	250
H1	30	30	35	45	50	55	65	100
H2	50	55	65	90	110	140	170	210
M1	8x7x40	8x7x45	10x8x55	14x9x80	16x10x100	20x12x120	22x14x150	36x20x200
S	5	6	8	10	12	12	22	32
T	18,3	22,8	27,3	35,3	45,3	59,3	85,4	127,4

* Modello XRR: versione in acciaio inossidabile

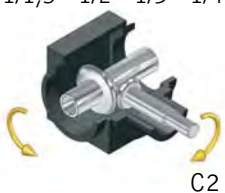
Forme costruttive di base:

rapporto:
1/1

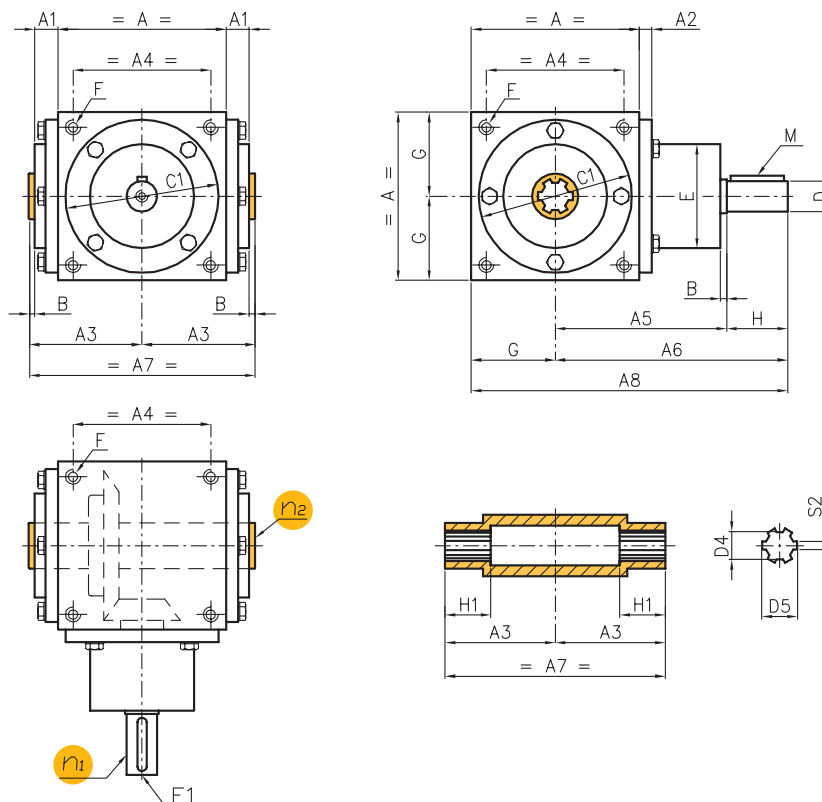


C1

rapporto:
1/1,5 - 1/2 - 1/3 - 1/4



C2



Rinvio ad albero cavo brocciato RB

Modello XRB*

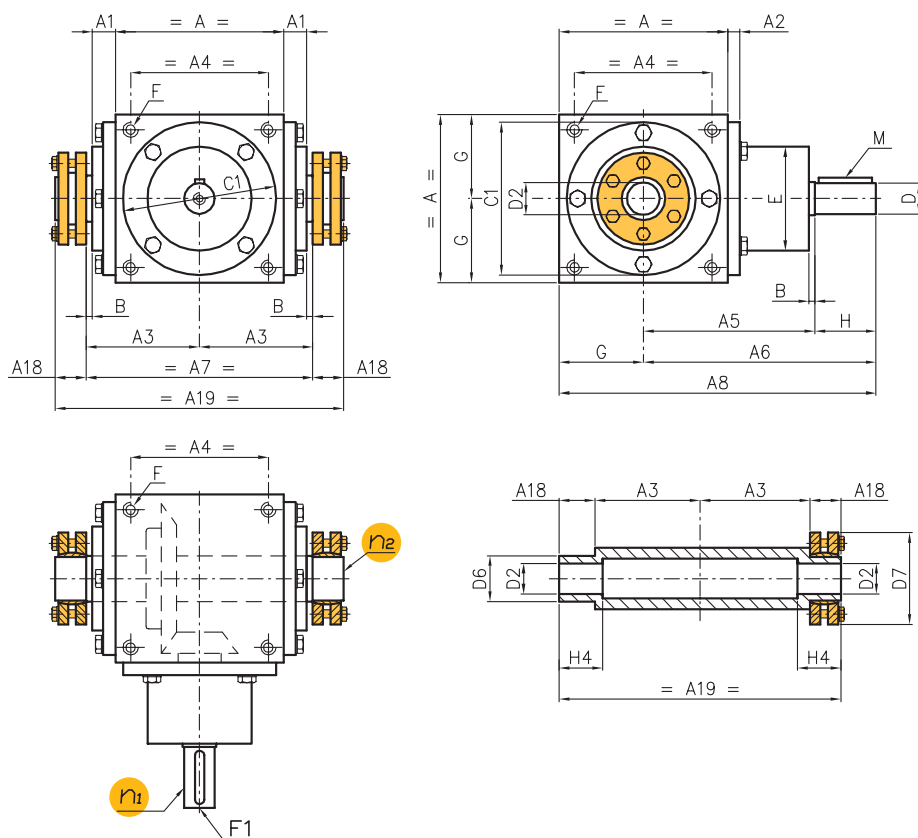
Grandezza	54	86	110	134	166	200	250	350	500
A	54	86	110	134	166	200	250	350	500
A1	8,5	15	15	18	21	23	22	30	35
A2	10	10	8	9	11	11	11	15	20
A3	37	60	72	87	106	125	150	210	295
A4	44	70	90	114	144	174	216	320	450
A5	72	84	110	132	152	182	218	330	415
A6	95	114	150	182	217	267	318	450	585
A7	74	120	144	174	212	250	300	420	590
A8	122	157	205	249	300	367	443	625	835
B	1,5	2	2	2	2	2	3	5	10
C1 Ø f7	53	84	100	122	156	185	230	345	485
D Ø h7	11	16	20	24	32	42	55	65	120
D4 Ø H7	11	13	18	21	28	36	46	72	102
D5 Ø H10	14	16	22	25	34	42	54	82	112
E Ø	52,8	59	68	80	107	120	152	240	320
F	M4x12	M8x20	M10x25	M10x25	M12x30	M14x35	M16x40	M20x60	M30x80
F1	M4x10	M6x12	M8x20	M8x20	M10x25	M10x25	M12x25	M12x25	M20x50
G	27	43	55	67	83	100	125	175	250
H	23	30	40	50	65	85	100	120	170
H1	13	15	20	25	30	35	40	50	65
M	4x4x20	5x5x25	6x6x35	8x7x45	10x8x60	12x8x80	16x10x90	18x11x110	32x18x150
S2 H9	3	3,5	5	5	7	7	9	12	16
N° di cave	6	6	6	6	6	8	8	10	10
Albero brocc. UNI 8953 NT	6x11x14	6x13x16	6x18x22	6x21x25	6x28x34	8x36x42	8x46x54	10x72x82	10x102x112

L'albero brocciato che si deve accoppiare con l'albero cavo del rinvio angolare deve rispettare i seguenti vincoli di tolleranza, a seconda che sia fisso o scorrevole.

Grandezza	54	86	110	134	166	200	250	350	500
Accoppiamento scorrevole									
D5 a11	14	16	22	25	34	42	54	82	112
D4 f7	11	13	18	21	28	36	46	72	102
S2 d10	3	3,5	5	5	7	7	9	12	16
Accoppiamento fisso									
D5 a11	14	16	22	25	34	42	54	82	112
D4 h7	11	13	18	21	28	36	46	72	102
S2 h10	3	3,5	5	5	7	7	9	12	16

* Modello XRB: versione in acciaio inossidabile





Forme costruttive di base:

rapporto:
1/1



C1

rapporto:
1/1,5 - 1/2 - 1/3 - 1/4



C2

Rinvio ad albero cavo con calettatori RA

Modello XRA*

Grandezza	54	86	110	134	166	200	250	350	500
A	54	86	110	134	166	200	250	350	500
A1	8,5	15	15	18	21	23	22	30	35
A2	10	10	8	9	11	11	11	15	20
A3	37	60	72	87	106	125	150	210	295
A4	44	70	90	114	144	174	216	320	450
A5	72	84	110	132	152	182	218	330	415
A6	95	114	150	182	217	267	318	450	585
A7	74	120	144	174	212	250	300	420	590
A8	122	157	205	249	300	367	443	625	835
A18	15	23	23	25	30	32	35	50	75
A19	104	166	190	224	272	314	370	520	740
B	1,5	2	2	2	2	2	3	5	10
C1 Ø f7	53	84	100	122	156	185	230	345	485
D Ø h7	11	16	20	24	32	42	55	65	120
D2 Ø H7	12	16	20	24	32	42	55	80	120
D6 Ø h7	14	24	24	30	44	50	68	100	160
D7 Ø	38	50	50	60	80	90	115	170	265
E Ø	52,8	59	68	80	107	120	152	240	320
F	M4x12	M8x20	M10x25	M10x25	M12x30	M14x35	M16x40	M20x60	M30x80
F1	M4x10	M6x12	M8x20	M8x20	M10x25	M10x25	M12x25	M12x25	M20x50
G	27	43	55	67	83	100	125	175	250
H	23	30	40	50	65	85	100	120	170
H4	22	30	30	35	45	50	55	65	90
M	4x4x20	5x5x25	6x6x35	8x7x45	10x8x60	12x8x80	16x10x90	18x11x110	32x18x150

Grandezza	54	86	110	134	166	200	250	350	500
Momento torcente Mt [daNm]	5	12	21	30	62	138	250	900	2860
Forza assiale Fa [daN]	900	1900	2700	2900	6400	9200	10600	24000	51000
Serraggio N° viti	4xM5	6xM5	6xM5	7xM5	7xM6	8xM6	10xM6	12xM8	12xM12
Coppia [daNm]	0,4	0,4	0,4	0,4	1,2	1,2	1,2	3	10

* Modello XRA: versione in acciaio inossidabile

A lato sono riportati i valori caratteristici per singolo calettatore