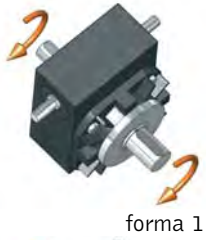


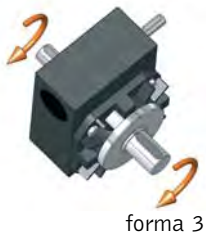
Forme costruttive di serie



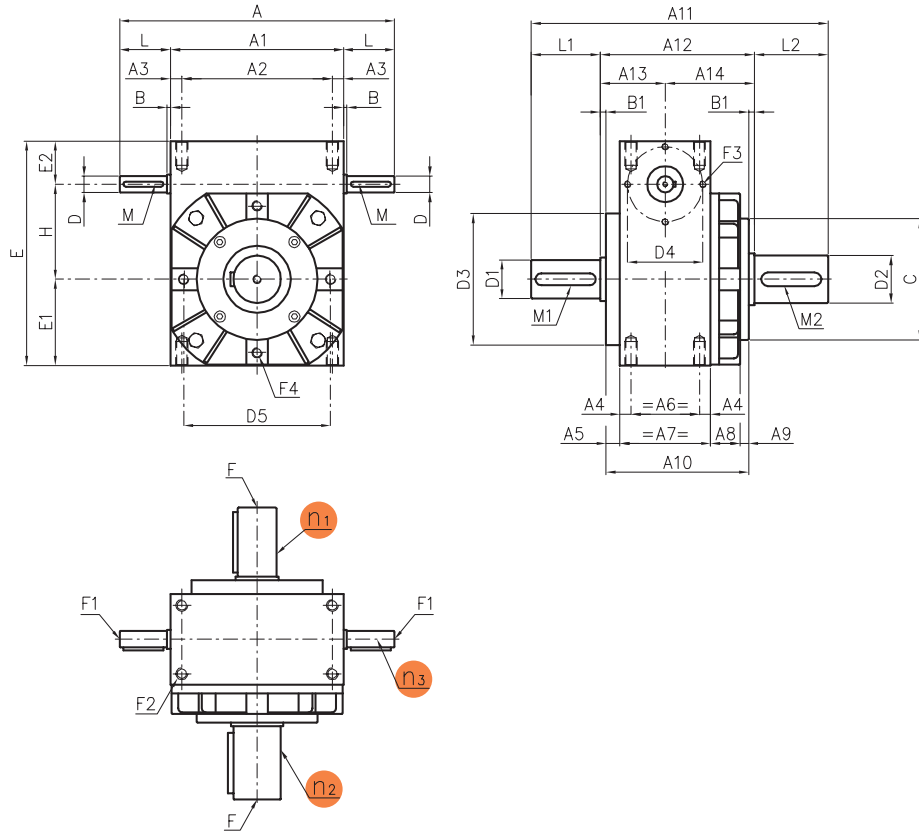
forma 1



forma 2



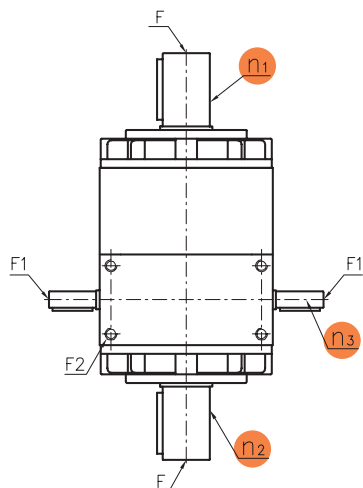
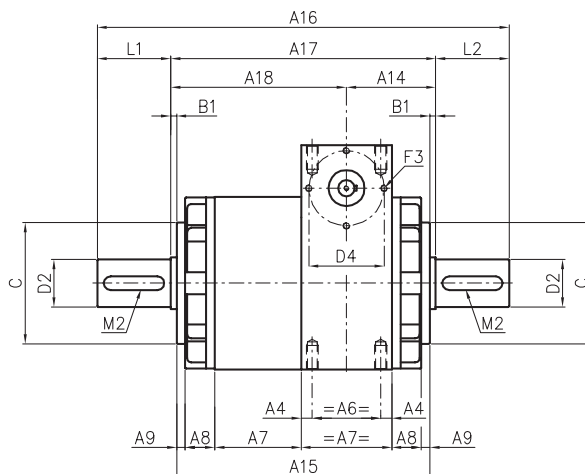
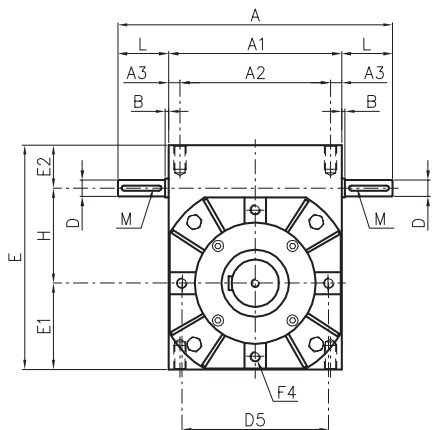
forma 3



Modello F

Grandezza	32	42	55
A	198	234	318
A1	134	166	200
A2	116	144	174
A3	9	11	13
A4	10	11	13
A5	10	18	16
A6	50	58	79
A7	70	80	105
A8	27	30	34
A9	10	10	10
A10	117	138	165
A11	206	262	334
A12	121	142	169
A13	47	60	70,5
A14	74	82	98,5
B	2	4	4
B1	2	2	2
C Ø	99	116	140
D Ø h7	14	19	19
D1 Ø h7	25	35	45
D2 Ø h7	32	42	55
D3 Ø g6	90	125	152
D4 Ø	60	68	87
D5 Ø	116	140	170
E	172	213	260
E1	67	83	100
E2	35	40	50
F	M8x16	M10x20	M10x20
F1	M5x10	M6x12	M6x12
F2	M10x18	M12x24	M14x28
F3	M5x10	M6x12	M8x15
F4	M8x18	M10x20	M12x24
H	70	90	110
L	32	34	59
L1	40	60	80
L2	45	60	85
M	5x5x25	6x6x25	6x6x50
M1	8x7x35	10x8x50	14x9x70
M2	10x8x40	12x8x50	16x10x70





Forme costruttive di serie



forma 4



forma 5



forma 6

Modello DF

Grandezza	32	42	55
A	198	234	318
A1	134	166	200
A2	116	144	174
A3	9	11	13
A4	10	11	13
A5	10	18	16
A6	50	58	79
A7	70	80	105
A8	27	30	34
A9	10	10	10
A14	74	82	98,5
A15	214	240	298
A16	308	364	472
A17	218	244	302
A18	144	162	203,5
B	2	4	4
B1	2	2	2
C Ø	99	116	140
D Ø h7	14	19	19
D2 Ø h7	32	42	55
D4 Ø	60	68	87
D5 Ø	116	140	170
E	172	213	260
E1	67	83	100
E2	35	40	50
F	M8x16	M10x20	M10x20
F1	M5x10	M6x12	M6x12
F2	M10x18	M12x24	M14x28
F3	M5x10	M6x12	M8x15
F4	M8x18	M10x20	M12x24
H	70	90	110
L	32	34	59
L2	45	60	85
M	5x5x25	6x6x25	6x6x50
M2	10x8x40	12x8x50	16x10x70