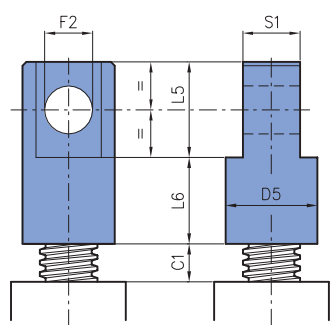


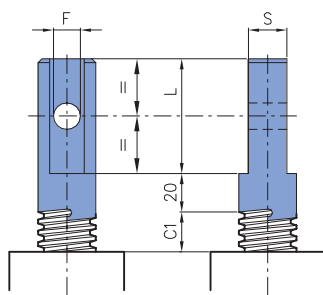
Terminali														
Grandezza	Modelli X*				559	7010	8010	9010	10012	12014	14014	16016	20018	25022
	183	204	306	407										
C1	15	15	20	25	25	25	25	40	40	40	50	50	50	50
D Ø	-	15	20	30	40	55	65	85	85	100	120	140	160	200
D 1 Ø	54	79	89	109	149	198	218	278	278	298	378	378	504	574
D2 Ø	40	60	67	85	117	155	170	220	220	240	300	300	420	470
D3 Ø	26	39	46	60	85	105	120	150	150	170	210	210	300	350
D4 Ø	12x1	14x2	20x2,5	30x3,5	36x4	56x5,5	64x6	70x6	70x6	90x6	110x6	125x6	160x6	200x6
D5 Ø	-	38	48	68	88	108	118	138	138	168	168	216	-	-
D6 Ø	-	20x1,5	30x2	39x3	56x4	72x4	80x4	100x4	100x4	120x4	150x4	150x4	-	-
D7 k6	12	15	20	25	40	55	60	70	70	90	120	130	160	200
D12	18x3	20x4	30x6	40x7	55x9	70x10	80x10	100x12	100x12	120x14	140x14	160x16	200x18	250x22
F1 (n° fori)	7 (4)	11 (4)	11 (4)	13 (4)	17 (4)	25 (4)	25 (4)	29 (6)	29 (6)	32 (6)	52 (6)	52 (6)	58 (6)	58 (6)
L1	20	21	23	30	50	60	60	70	70	80	100	100	150	150
L2	8	8	10	15	20	30	30	40	40	50	60	60	80	80
L3	20	20	30	30	48	58	58	70	70	90	110	125	140	150
L4	-	25	30	45	60	80	85	120	120	150	150	150	160	180
L6	-	35	45	55	80	90	95	120	120	150	160	180	-	-
L7	-	40	50	70	90	105	110	120	120	130	170	180	-	-
L8	-	10	10	10	20	25	25	30	30	30	35	35	-	-
L9	-	75	95	125	180	210	225	280	280	350	380	380	-	-
L10	14	20	25	30	45	70	75	80	80	85	120	120	160	180
L11	-	70	80	100	100	120	130	-	-	-	-	-	-	-

* Modelli X: versione in acciaio inossidabile

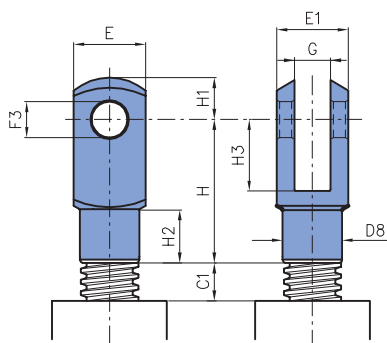




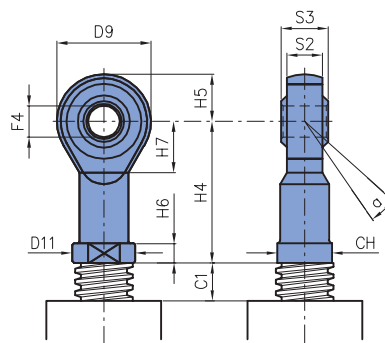
TOR



TO



TFC



TOC

Terminali

Grandezza	Modelli X*													
	183	204	306	407	559	7010	8010	9010	10012	12014	14014	16016	20018	25022
C1	15	15	20	25	25	25	25	40	40	40	50	50	50	50
CH	-	19	30	41	50	-	-	-	-	-	-	-	-	-
D5 Ø	-	38	48	68	88	108	118	138	138	168	168	216	-	-
D8 Ø	-	20	34	48	60	-	-	-	-	-	-	-	-	-
D9 Ø	-	32	50	70	80	-	-	-	-	-	-	-	-	-
D11 Ø	-	22	34	50	58	-	-	-	-	-	-	-	-	-
E	-	24	40	55	70	-	-	-	-	-	-	-	-	-
E1	-	24	40	55	70	-	-	-	-	-	-	-	-	-
F Ø H9	-	10	14	22	30	40	45	-	-	-	-	-	-	-
F2 Ø H9	-	20	25	35	50	60	65	80	80	100	140	140	-	-
F3 Ø	-	12	20	30	35	-	-	-	-	-	-	-	-	-
F4 Ø	-	12	20	30	35	-	-	-	-	-	-	-	-	-
G	-	12	20	30	35	-	-	-	-	-	-	-	-	-
H	-	48	80	110	144	-	-	-	-	-	-	-	-	-
H1	-	14	25	38	44	-	-	-	-	-	-	-	-	-
H2	-	18	30	38	40	-	-	-	-	-	-	-	-	-
H3	-	24	40	54	72	-	-	-	-	-	-	-	-	-
H4	-	50	77	110	125	-	-	-	-	-	-	-	-	-
H5	-	16	25	35	40	-	-	-	-	-	-	-	-	-
H6	-	6,5	10	15	17	-	-	-	-	-	-	-	-	-
H7	-	17	27	36	41	-	-	-	-	-	-	-	-	-
L	-	50	60	80	80	100	110	-	-	-	-	-	-	-
L5	-	40	50	70	100	120	130	160	160	200	280	280	-	-
L6	-	35	45	55	80	90	95	120	120	150	170	180	-	-
S	-	14	20	30	42	55	65	-	-	-	-	-	-	-
S1	-	25	30	40	60	75	80	100	100	120	155	155	-	-
S2	-	12	18	25	28	-	-	-	-	-	-	-	-	-
S3	-	16	25	37	43	-	-	-	-	-	-	-	-	-
α [°]	-	13	14	17	16	-	-	-	-	-	-	-	-	-

* Modelli X: versione in acciaio inossidabile