

**Forme costruttive di serie**



forma MBD



forma MBS



forma MD



forma MS



forma MBD



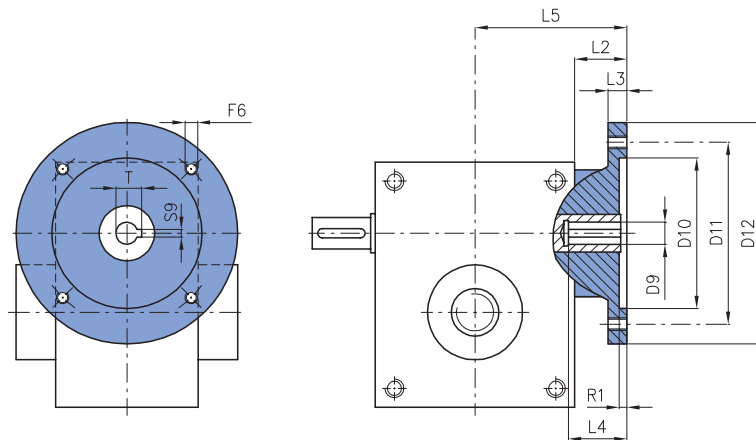
forma MBS



forma MD



forma MS



**Modelli MTP-MTPR**

Grandezza	Flangia IEC	D9 H7	D10 H7	D11	D12	F6	L2	L3	L4	L5	R1	S9	T	
Modello X*	204	56 B5	9	80	100	120	M6	30	10	20	80	4	3	10,4
		63 B5	11	95	115	140	M8	30	10	23	80	4	4	12,8
		71 B5	14	110	130	160	M8	30	10	30	80	4	5	16,3
		71 B14	14	70	85	105	7	30	10	30	80	4	5	16,3
	306	63 B5	11	95	115	140	M8	33	13	23	96	4	4	12,8
		71 B5	14	110	130	160	M8	33	13	30	96	4	5	16,3
		80 B5	19	130	165	200	M10	33	13	40	96	4	6	21,8
		80 B14	19	80	100	120	7	33	13	40	96	4	6	21,8
	407	71 B5	14	110	130	160	9	40	15	30	120	5	5	16,3
		80 B5	19	130	165	200	M10	40	15	40	120	5	6	21,8
		80 B14	19	80	100	120	7	40	15	40	120	5	6	21,8
		90 B5	24	130	165	200	M10	40	15	50	120	5	8	27,3
		90 B14	24	95	115	140	9	40	15	50	120	5	8	27,3
		100-112 B5	28	180	215	250	M12	40	15	60	120	5	8	31,3
559	100-112 B14	28	110	130	160	9	40	15	60	120	5	8	31,3	
	71 B5	14	110	130	160	9	40	15	30	125	5	5	16,3	
	80 B5	19	130	165	200	M10	40	15	40	125	5	6	21,8	
	80 B14	19	80	100	120	7	40	15	40	125	5	6	21,8	
	90 B5	24	130	165	200	M10	40	15	50	125	5	8	27,3	
	90 B14	24	95	115	140	9	40	15	50	125	5	8	27,3	
7010	100-112 B5	28	180	215	250	M12	40	15	60	125	5	8	31,3	
	100-112 B14	28	110	130	160	9	40	15	60	125	5	8	31,3	
	132 B5	38	230	265	300	M12	55	17	80	170	5	10	41,3	
	132 B14	38	130	165	200	11	55	17	80	170	5	10	41,3	
8010	100-112 B5	28	180	215	250	M12	55	17	60	170	5	8	31,3	
	100-112 B14	28	110	130	160	9	55	17	60	170	5	8	31,3	
	132 B5	38	230	265	300	M12	55	17	80	170	5	10	41,3	
	132 B14	38	130	165	200	11	55	17	80	170	5	10	41,3	

\* Modello X: versione in acciaio inossidabile  
Per le dimensioni non quotate si faccia riferimento agli schemi di pag. 60-63

