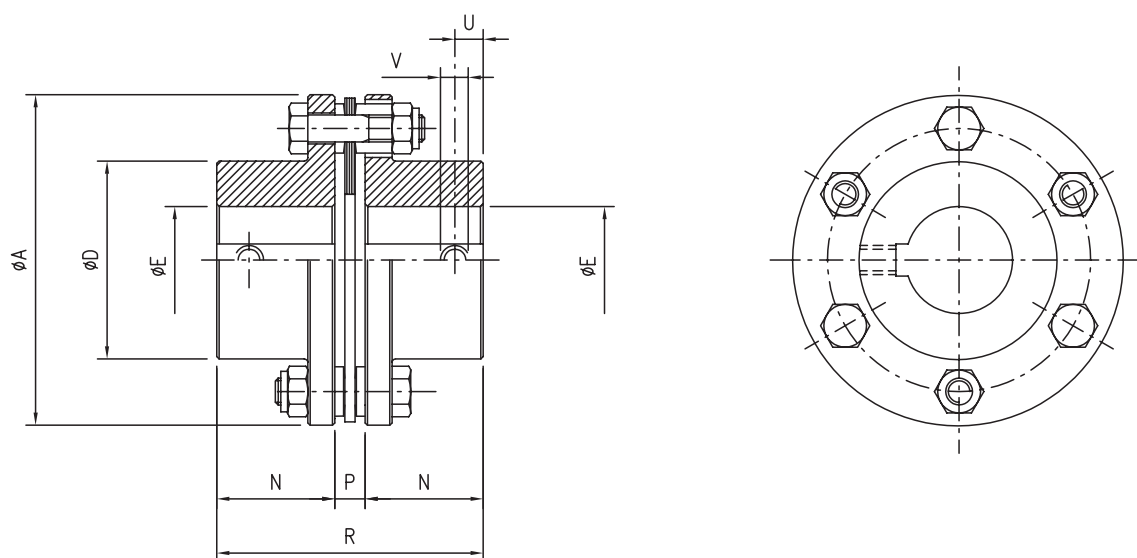


# Unimec GIUNTO UMC

## GIUNTO TORSIONALMENTE RIGIDO A LAMELLE



UNIMEC S.p.A.  
via del lavoro, 20  
20865 Usmate - Velate  
(MB) ITALIA  
Tel: +39.039.6076900  
Fax: +39.039 6076909  
e-mail: info@unimec.eu  
[www.unimec.eu](http://www.unimec.eu)



### Dimensioni

GIUNTI UMC	A	D	E H7 max	N	P	R	U	V
UMC7	78	45	32	29	7,5	65,5	10	M5
UMC8	80	45	32	36	8	80	10	M5
UMC9	92	53	38	42	8	92	10	M5
UMC10	112	64	45	46	10	102	15	M8

### Caratteristiche tecniche

GIUNTI UMC	Coppia [Nm]		Peso [kg]	Inerzia [kgm <sup>2</sup> ]	Coppia serraggio viti [Nm]
	Nominale	Massima			
UMC7	60	120	1,3	0,00058	10,5
UMC8	100	200	1,6	0,00067	10,5
UMC9	150	300	2,4	0,00193	17
UMC10	300	600	3,9	0,00386	43

